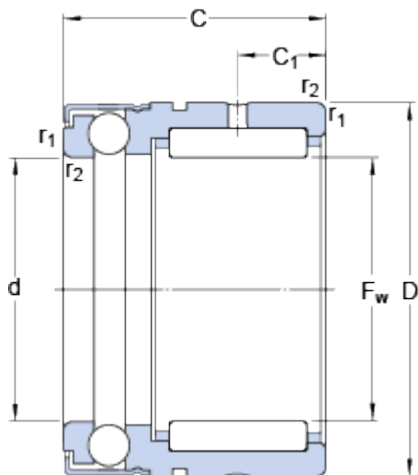


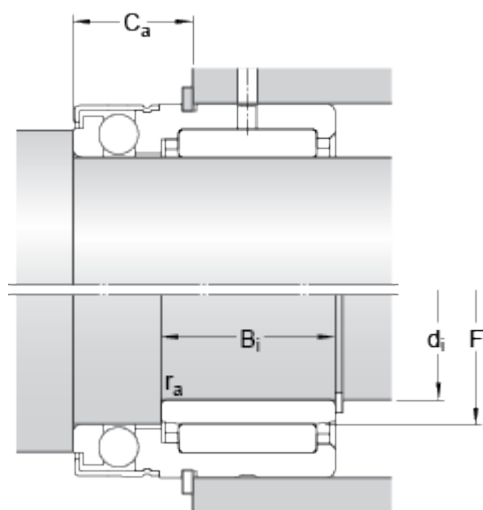
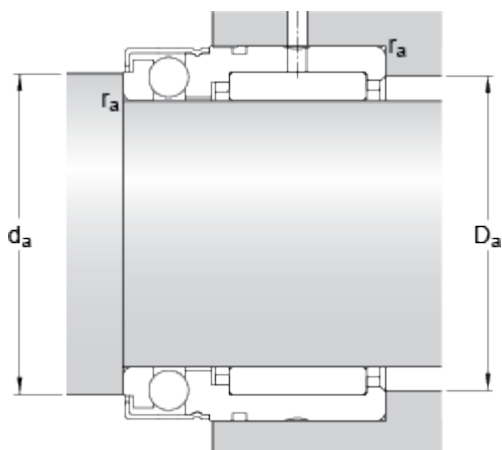
# NX 30 Z

## Rozmry



F <sub>w</sub>	30	mm
D	42	mm
C	30	mm
C <sub>1</sub>	10	mm
d	30	mm
r <sub>1,2</sub>	min. 0.3	mm

## Pipojovací rozmry



d <sub>a</sub>	min. 36.5	mm
D <sub>a</sub>	max. 40	mm
C <sub>a</sub>	14.2	mm
r <sub>a</sub>	max. 0.3	mm
d <sub>i</sub>	25	mm
F	30	mm
B <sub>i</sub>	20	mm

## Data výpotu

Základní dynamická únosnost, radiální smr	C	22.9	kN
Základní statická únosnost, radiální smr	C <sub>0</sub>	38	kN
Základní dynamická únosnost, axiální smr	C	12.7	kN
Základní statická únosnost, axiální smr	C <sub>0</sub>	32.5	kN
Mezní únavové zatížení, radiální smr	P <sub>u</sub>	4.8	kN
Mezní únavové zatížení, axiální smr	P <sub>u</sub>	1.2	kN
Souinitel minimálního axiálního zatížení	A	0.0055	

Referenční otáky	5300	r/min
Mezní otáky	3600	r/min

---

**Hmotnost**

Hmotnost ložiska	0.13	kg
------------------	------	----

---

**Odpovídající výrobky**

Vnitní kroužek	IR 25x30x20
Pojistný kroužek	SW 42

---